



Cliente \_\_\_\_\_ Quantità \_\_\_\_\_

Progetto \_\_\_\_\_ Posizione \_\_\_\_\_

## Forno Pratika Kompact

Modello: FDEK061PWA

Cod: NP01063021003

### Dati Tecnici

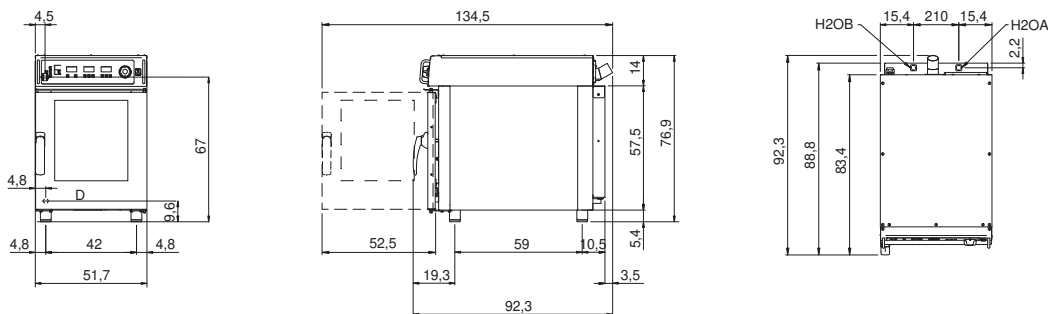
Numero teglie:	6
Dimensione teglie (mm):	GN 1/1
Interasse teglie (mm):	60
Numero ventole:	1
Velocità ventola:	2
Dimensioni (mm):	517 x 925 x 770
Peso netto (kg):	78
Volume (m3):	0,3682
Dimensioni camera (mm):	380 x 549 x 380
Potenza elettrica (kW):	7,9
Alimentazione (V):	380-415
Alimentazione elettrica (A):	13,5
Fasi:	3N
Sezione cavo (mmq):	5G1,5
Frequenza (Hz):	50-60
Connessione acqua fredda:	3/4"
Pressione acqua calda (bar):	Max 5 bar
Connessione acqua addolcita:	3/4"
Dimensione scarico (mm):	40
Dimensioni con imballo (mm):	560 x 970 x 940
Dimensioni camera (mm):	380 x 549 x 380
Peso lordo (Kg):	80,2
Volume lordo (m3):	0,5106

### Caratteristiche

Tipologia forno:	Combinato
Comando:	Programmabile
Funzioni:	Cottura a convezione, a vapore, mista, multilivello, cottura a fasi, cottura con sonda, cottura Delta T
Lavaggio:	Di serie - Circuito aperto
Detergente:	Liquido
Vapore:	Diretto
Gestione vapore:	Temporizzato
Range temperatura:	30°C - 280°C
Porta:	Bandiera
Ventola:	Realizzata in acciaio inox AISI 304 - autoreverse
Range timer:	1'-240'
Camino:	Automatico
Ricettario:	Di serie

Forno programmabile combinato elettrico, con sistema di lavaggio automatico. Porta con maniglia a sinistra. Capacità 6 teglie Gn 1/1 versione compatta. Camera di cottura con angoli arrotondati, saldata senza fughe a vista per assicurare massima igiene. Altezza dei piedini, regolabile. Cremagliera porta teglie in filo d'acciaio rimovibile capacità GN1/1 con interasse pari a 30-60mm. Porta con canale d'aria per la ventilazione del vetro esterno, che ne limita il riscaldamento. Maniglia porta in materiale plastico, altamente resistente agli urti ed alle alte temperature. Guarnizione siliconica inserita nella facciata della camera di cottura che assicura massima tenuta della porta, evitando cadute di temperatura. Grondaia raccogli liquidi collegata con lo scarico. Riscaldamento tramite resistenze circolari corazzate ad alta efficienza. Timer da 1' a 120' (+ posizione infinito). Umidificatore in camera con relativo controllo di potenza. Regolazione della temperatura in camera di cottura da 50 °C a 280 °C. Ventola autoreverse a doppia velocità. Apertura valvola di sfiato camera, programmabile. Ampi canali di flusso d'aria nella camera, che ne permettono una perfetta uniformità di cottura, sia in condizioni di scarso che di pieno carico. Apertura a libro del vetro interno. Quadro comandi digitale posizionato sopra il forno. Possibilità di salvare fino a 99 programmi di cottura con massimo 3 fasi di cottura concatenabili ogni ciclo. possibilità di cucinare in modalità convezione / mista o Vapore. Possibilità di cucinare a tempo o con settaggio sonda e Delta T. (sonda optional). Termostato di sicurezza nella camera di cottura evitare temperature superiori ai 350°. Illuminazione interna posta sul lato sinistro della camera di cottura ed ingresso acqua per il comando dell'umidificazione. Potenza elettrica 7,8 kW - 380-415V 50/60 Hz.

## Disegno tecnico



E: Alimentazione elettrica

D: Scarico acqua

H2OA: Ingresso acqua di rete 3/4"

H2OB: Ingresso acqua addolcita 3/4"