



Клиент _____ Количество _____
 Проект _____ Позиция _____

Forno Pratika Kompact

Модель: FDEK061PWA **Код:** NP01063021003

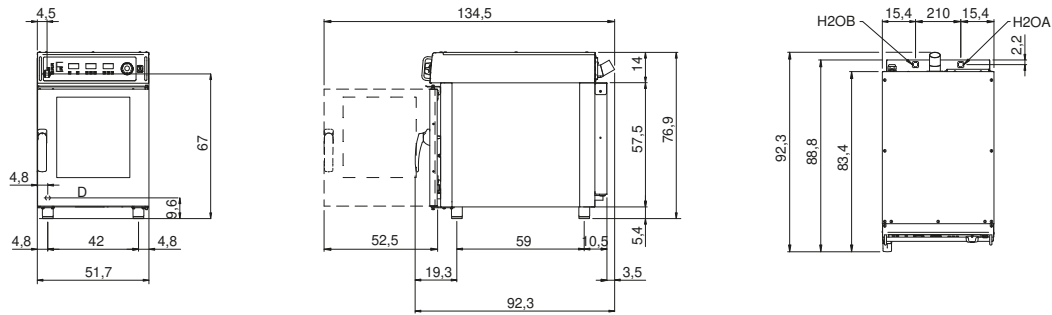
Технические данные

Numero teglie:	6
Dimensione teglie (mm):	GN 1/1
Interasse teglie (mm):	60
Numero ventole:	1
Velocità ventola:	2
Dimensioni (mm):	517 x 925 x 770
Peso netto (kg):	78
Volume (m3):	0,3682
Dimensioni camera (mm):	380 x 549 x 380
Potenza elettrica (kW):	7,9
Напряжение:	380-415
Напряжение:	13,5
Fasi:	3N
Sezione cavo (mmq):	5G1,5
Frequenza (Hz):	50-60
Connessione acqua fredda:	3/4"
Pressione acqua calda (bar):	Max 5 bar
Connessione acqua addolcita:	3/4"
Dimensione scarico (mm):	40
Dimensioni con imballo (mm):	560 x 970 x 940
Dimensioni camera (mm):	380 x 549 x 380
Peso lordo (Kg):	80,2
Volume lordo (m3):	0,5106

Характеристики

Tipologia forno:	Combinato
Comando:	Programmabile
Funzioni:	Cottura a convezione, a vapore, mista, multilivello, cottura a fasi, cottura con sonda, cottura Delta T
Lavaggio:	Di serie - Circuito aperto
Detergente:	Liquido
Vapore:	Diretto
Gestione vapore:	Temporizzato
Диапазон температур:	30°C - 280°C
Porta:	Bandiera
Ventola:	Realizzata in acciaio inox AISI 304 - autoreverse
Range timer:	1'-240'
Camino:	Automatico
Ricettario:	Di serie

Технический чертеж



E: Alimentazione elettrica

D: Scarico acqua

H2OA: Ingresso acqua di rete 3/4"

H2OB: Ingresso acqua addolcita 3/4"