

Клиент _____ Количество _____
 Проект _____ Позиция _____

Forno Pratika Kompact

Модель: FDEK0623P

Код: NP01063021005



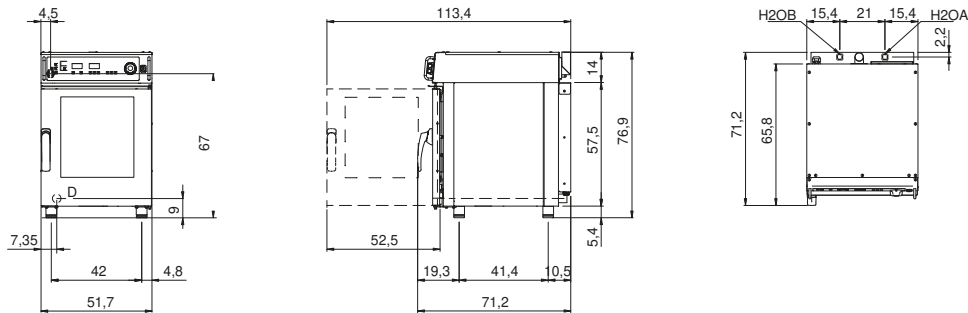
Технические данные

| | |
|-------------------------------------|-----------------|
| Numero teglie: | 6 |
| Dimensione teglie (mm): | GN 2/3 |
| Interasse teglie (mm): | 60 |
| Numero ventole: | 1 |
| Velocità ventola: | 2 |
| Dimensioni (mm): | 517 x 715 x 770 |
| Peso netto (kg): | 63 |
| Volume (m3): | 0,2834 |
| Dimensioni camera (mm): | 380 x 373 x 380 |
| Potenza elettrica (kW): | 6,4 |
| Напряжение: | 380-415 |
| Напряжение: | 11 |
| Fasi: | 3N |
| Sezione cavo (mmq): | 5G1,5 |
| Frequenza (Hz): | 50-60 |
| Connessione acqua fredda: | 3/4" |
| Pressione acqua calda (bar): | Max 5 bar |
| Connessione acqua addolcita: | 3/4" |
| Dimensione scarico (mm): | 40 |
| Dimensioni con imballo (mm): | 560 x 795 x 940 |
| Dimensioni camera (mm): | 380 x 373 x 380 |
| Peso lordo (Kg): | 73 |
| Volume lordo (m3): | 0,4184 |

Характеристики

| | |
|-----------------------------|---|
| Tipologia forno: | Combinato |
| Comando: | Programmabile |
| Funzioni: | Cottura a convezione, a vapore, mista, multilivello, cottura a fasi, cottura con sonda, cottura Delta T |
| Vapore: | Diretto |
| Gestione vapore: | Temporizzato |
| Диапазон температур: | 30°C - 280°C |
| Porta: | Bandiera |
| Ventola: | Realizzata in acciaio inox AISI 304 - autoreverse |
| Range timer: | 1'-240' |
| Camino: | Automatico |
| Ricettario: | Di serie |

Технический чертеж



E: Alimentazione elettrica

D: Scarico acqua

H2OA: Ingresso acqua di rete 3/4"

H2OB: Ingresso acqua addolcita 3/4"