

Клиент \_\_\_\_\_ Количество \_\_\_\_\_  
 Проект \_\_\_\_\_ Позиция \_\_\_\_\_

## Forno Pratika Kompact

**Модель:** FDEK0623PWA **Код:** NP01063021007



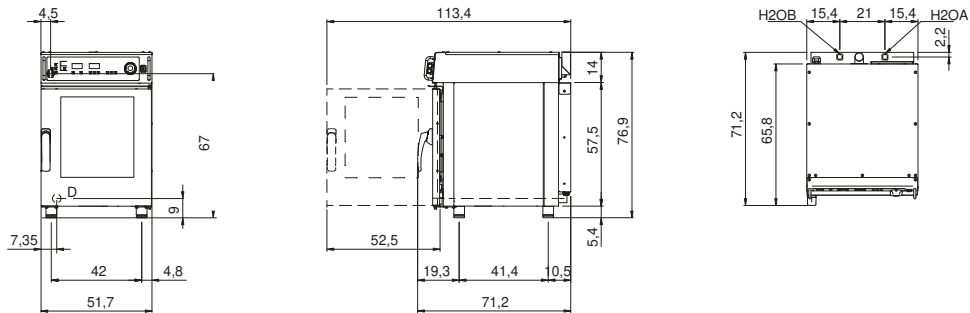
### Технические данные

<b>Numero teglie:</b>	6
<b>Dimensione teglie (mm):</b>	GN 2/3
<b>Interasse teglie (mm):</b>	60
<b>Numero ventole:</b>	1
<b>Velocità ventola:</b>	2
<b>Dimensioni (mm):</b>	517 x 715 x 770
<b>Peso netto (kg):</b>	68
<b>Volume (m3):</b>	0,2834
<b>Dimensioni camera (mm):</b>	380 x 373 x 380
<b>Potenza elettrica (kW):</b>	6,4
<b>Напряжение:</b>	380-415
<b>Напряжение:</b>	11
<b>Fasi:</b>	3N
<b>Sezione cavo (mmq):</b>	5G1,5
<b>Frequenza (Hz):</b>	50-60
<b>Connessione acqua fredda:</b>	3/4"
<b>Pressione acqua calda (bar):</b>	Max 5 bar
<b>Connessione acqua addolcita:</b>	3/4"
<b>Dimensione scarico (mm):</b>	40
<b>Dimensioni con imballo (mm):</b>	560 x 795 x 940
<b>Dimensioni camera (mm):</b>	380 x 373 x 380
<b>Peso lordo (Kg):</b>	75
<b>Volume lordo (m3):</b>	0,4184

### Характеристики

<b>Tipologia forno:</b>	Combinato
<b>Comando:</b>	Programmabile
<b>Funzioni:</b>	Cottura a convezione, a vapore, mista, multilivello, cottura a fasi, cottura con sonda, cottura Delta T
<b>Lavaggio:</b>	Di serie - Circuito aperto
<b>Detergente:</b>	Liquido
<b>Vapore:</b>	Diretto
<b>Gestione vapore:</b>	Temporizzato
<b>Диапазон температур:</b>	30°C - 280°C
<b>Porta:</b>	Bandiera
<b>Ventola:</b>	Realizzata in acciaio inox AISI 304 - autoreverse
<b>Range timer:</b>	1'-240'
<b>Camino:</b>	Automatico
<b>Ricettario:</b>	Di serie

## Технический чертеж



**E:** Alimentazione elettrica

**D:** Scarico acqua

**H2OA:** Ingresso acqua di rete 3/4"

**H2OB:** Ingresso acqua addolcita 3/4"