

Клиент _____ Количество _____
 Проект _____ Позиция _____

Forno Pratika

Модель: FCG101V

Код: NP01102033001

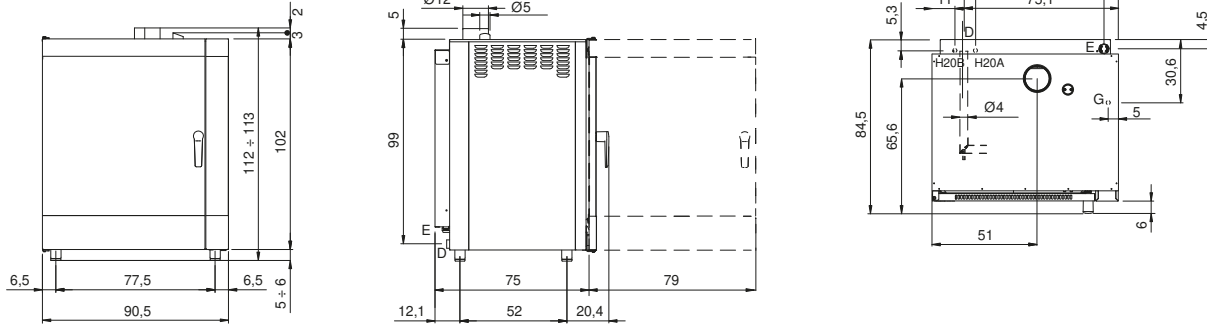
Технические данные

Numero teglie:	10
Dimensione teglie (mm):	EN 600x400 - GN 1/1
Interasse teglie (mm):	74
Numero ventole:	2
Velocità ventola:	2
Dimensioni (mm):	905 x 845 x 1130
Peso netto (kg):	140
Volume (m3):	0,865
Dimensioni camera (mm):	645 x 449 x 800
Potenza elettrica (kW):	0,8
Напряжение:	220-240
Напряжение:	3,5
Fasi:	1N
Sezione cavo (mmq):	3G1,5
Frequenza (Hz):	50
Potenza gas (kW):	19
Potenza gas totale (Kcal/h):	16337
Connessione gas:	1/2"
Connessione acqua fredda:	3/4"
Pressione acqua calda (bar):	Max 5 bar
Connessione acqua addolcita:	3/4"
Dimensione scarico (mm):	40
Dimensioni con imballo (mm):	955 x 900 x 1301
Dimensioni camera (mm):	645 x 449 x 800
Peso lordo (Kg):	156
Volume lordo (m3):	1,120

Характеристики

Tipologia forno:	Convezione
Comando:	Elettromeccanico
Vapore:	Diretto
Gestione vapore:	Temporizzato
Диапазон температур:	30°C - 280°C
Porta:	Bandiera
Ventola:	Realizzata in acciaio inox AISI 304 - autoreverse
Fondo camera di cottura:	AISI 304 a specchio
Range timer:	1' - 120'
Camino:	Manuale

Технический чертеж



G: Connessione gas

E: Alimentazione elettrica

D: Scarico acqua

H20A: Ingresso acqua di rete 3/4"

H20B: Ingresso acqua addolcita 3/4"